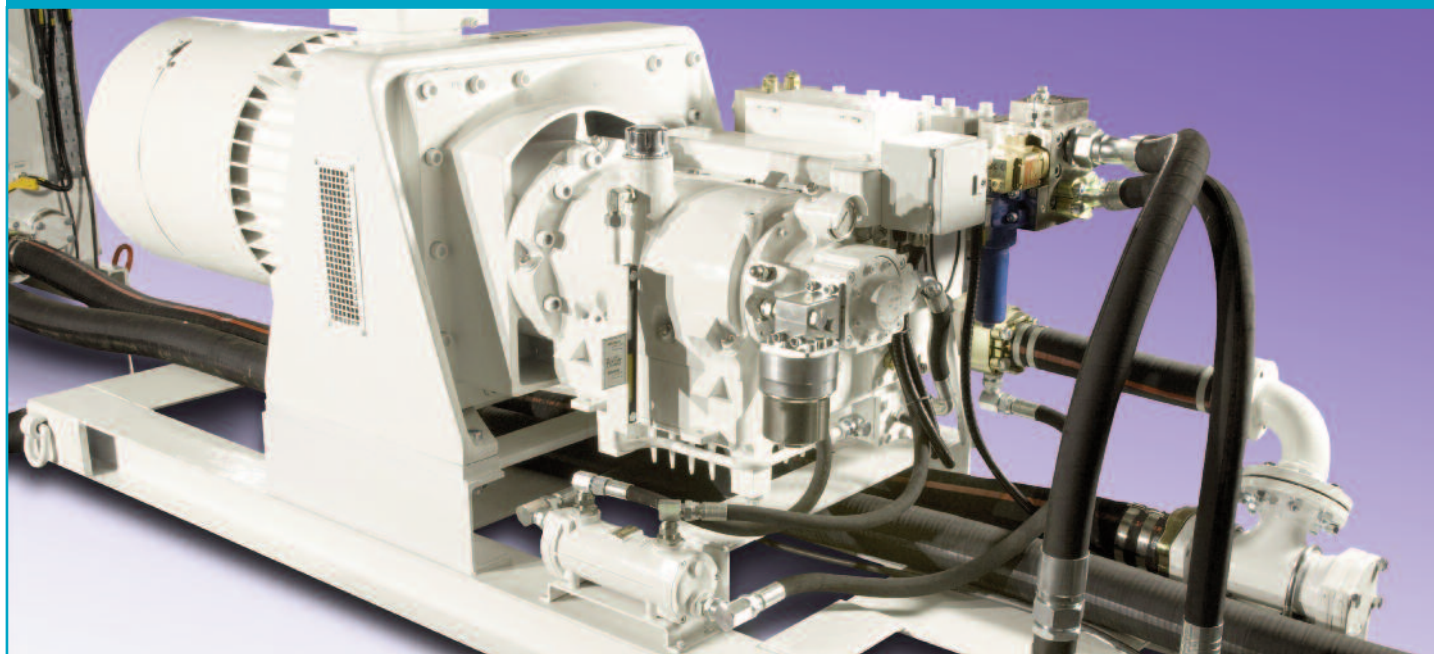


# Trimax S300/350

## Горношахтная насосная система



### Дизайн

Насос Trimax S300/350 предназначен для обеспечения безопасной и надежной поставки воды под высоким давлением или жидкости, основанной на воде для разных видов про-мышленности, включая горную, нефтехимическую, энергетическую, металлообработку и обслуживание на рабочей площадке. Диапазон возвратно-поступательных насосов Trimax, приводимых в движение коленвалом обеспечивает высокую эффективность нагнетания при давлениях до 1000 бар и подаче до 670 л/мин. Оба насоса S300 и S350 имеют три поршня, приводятся в движение коленвалом и являются объемными насосами.

### Материалы конструкции

#### Коленвал

Сталь BS970 070M55

#### Подшипники

Опорный сферический ролик (серии ISO)  
Большие концевые – свинцово-бронзовые BS1400 LB4-C  
Малые концевые - свинцово-бронзовые BS1400 LB4-C

#### Шатуны

S.G. железо BS2789 Сорт 27/12

#### Цилиндры

Алюмооксидная керамика высокой чистоты или закаленная нержавеющая сталь

### Поршневой блок насоса

Кованая сталь BS970 817M40T.

Поверхностные покрытия из листовой стали, плакированной никелем или из нержавеющей стали.

### Клапана и седла

Нержавеющая сталь, Сорт 440В – с вакуумной закалкой. Доставка – тип крылового контролирования. Всасывание – тип тарельчатого или крылового контролирования.

### Сальники

Нержавеющая сталь BS970 431S29

### Набивка сальника

Несмазываемая, саморегулируемый тип с внутренним пружинным нагружением. Набивка в сборе содержит комбинацию уплотнений и антикоррозийные кольца.

### Смазка

Принудительная подача из реверсивного/двунаправленного насоса, установленного внутри. Смазочный масляный фильтр с визуальным индикатором состояния и возможностью замены рядного элемента.

### Зубчатые колеса

Прецизионная отшлифованная сталь BS436, Класс 6

Шестерня –BS970 635M15

Прямоугольное цилиндрическое колесо - BS970 070M55

### Дополнительные характерные особенности

- Двигатель – прифланцованный, напрямую подсоединен к корпусу редуктора
- Все рабочие части полностью защищены, т.о. позволяя устройствам работать в пыльных и других агрессивных условиях.
- Подходят для портативного применения, диапазон насосов S300/350 предназначен для работы на градиентах до 5°.
- Просты в обслуживании, а также способны работать с максимальной надежностью при очень малом уходе и подобны насосам Trimax.
- Оборудование предназначено для минимальной ширины.
- Системные соединения предназначены для гибкого трубопровода для обеспечения простоты установки.
- Внутренняя воздушно-охлаждающая смазочная масляная система.

### 1. Сервисная поддержка

Предоставляется нашими собственными инженерами и посредством круглосуточной линии помощи из Великобритании.

### 2. Модули запчастей

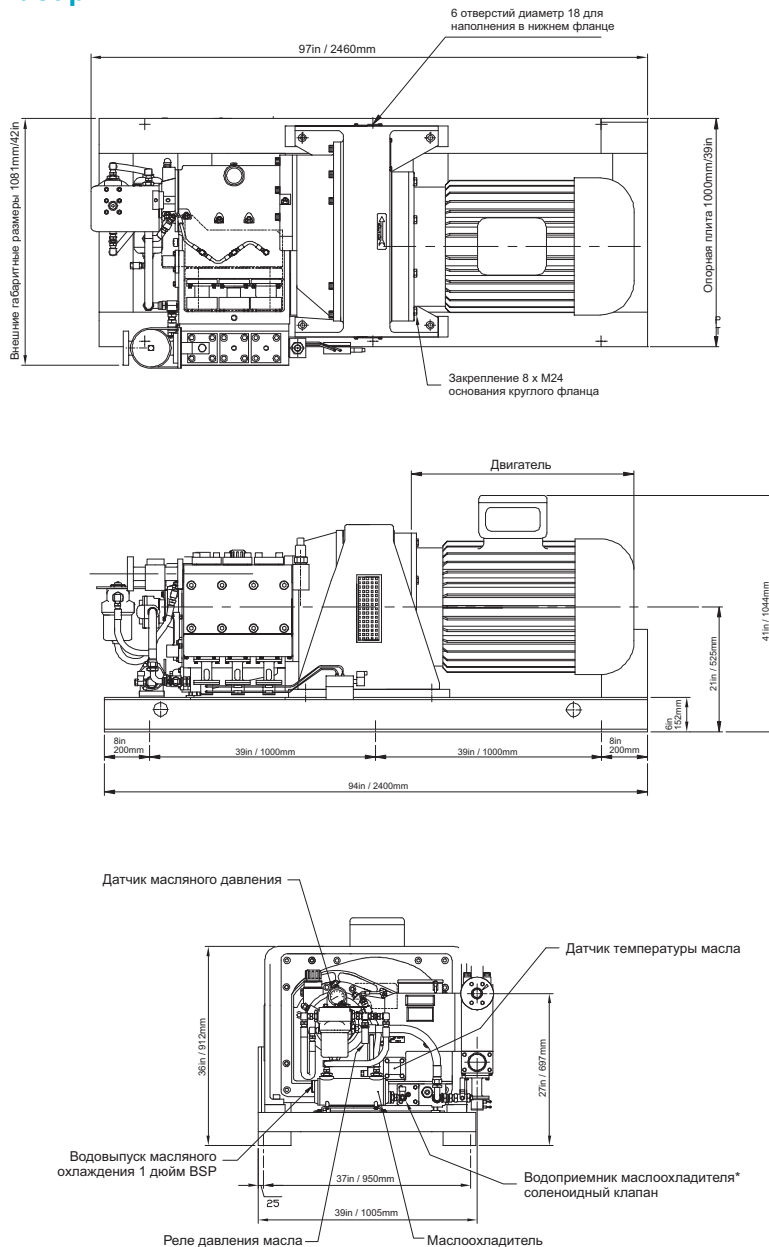
Полный спектр модулей запчастей имеется в наличии в глобальных сервисных центрах, таким образом обеспечивая быструю поставку.

### 3. Качество

До использования на производстве готовые запчасти проходят инспекцию по качеству.



## Габариты



### Режимы насоса S300 (150 кВт/200лош.сил)

Скорость двигателя 1500 обор/мин  
Скорость коленвала 612 обор/мин

| Цилиндр Ø | Подача насоса |                       | Давление насоса |                       |
|-----------|---------------|-----------------------|-----------------|-----------------------|
|           | Литр/мин      | Брит. Галлон галл/мин | бар             | Фунт сила на кв. дюйм |
| 30        | 106           | 23                    | 1,000           | 14,500                |
| 40        | 138           | 30                    | 917             | 13,305                |
| 45        | 175           | 39                    | 725             | 10,513                |
| 50        | 216           | 48                    | 587             | 8,515                 |
| 55        | 262           | 58                    | 485             | 7,037                 |
| 60        | 312           | 69                    | 408             | 5,913                 |
| 62        | 333           | 73                    | 382             | 5,538                 |
| 65        | 366           | 81                    | 347             | 5,039                 |
| 70        | 424           | 93                    | 300             | 4,345                 |
| 75        | 487           | 107                   | 261             | 3,785                 |
| 80        | 554           | 122                   | 229             | 3,326                 |
| 85        | 625           | 138                   | 203             | 2,946                 |
| 90        | 701           | 154                   | 181             | 2,628                 |

### Режимы насоса S350 (260 кВт/350лош.сил)

Скорость двигателя 1500 обор/мин  
Скорость коленвала 612 обор/мин

| Цилиндр Ø | Подача насоса |                       | Давление насоса |                       |
|-----------|---------------|-----------------------|-----------------|-----------------------|
|           | Литр/мин      | Брит. Галлон галл/мин | бар             | Фунт сила на кв. дюйм |
| 40        | 138           | 30                    | 1,000           | 14,500                |
| 45        | 175           | 39                    | 838             | 12,148                |
| 50        | 216           | 48                    | 678             | 9,840                 |
| 55        | 262           | 58                    | 561             | 8,132                 |
| 60        | 312           | 69                    | 471             | 6,833                 |
| 62        | 333           | 73                    | 441             | 6,400                 |
| 65        | 366           | 81                    | 401             | 5,822                 |
| 70        | 424           | 93                    | 346             | 5,020                 |
| 75        | 487           | 107                   | 302             | 4,373                 |
| 80        | 554           | 122                   | 265             | 3,844                 |
| 85        | 625           | 138                   | 235             | 3,405                 |
| 90        | 701           | 154                   | 209             | 3,037                 |

Примечание: Усовершенствования по общей конструкции и модификациям детально будут производиться для пользы наших клиентов, если и когда будут введены, соответственно эта спецификация подлежит изменениям, если и когда это будет необходимо без дополнительного предупреждения.